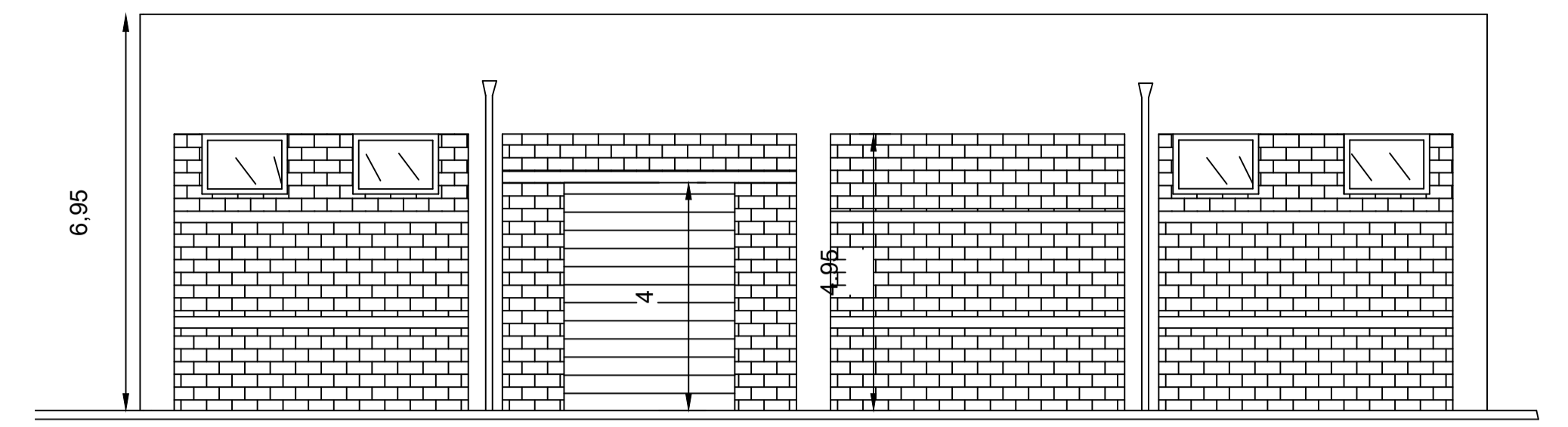
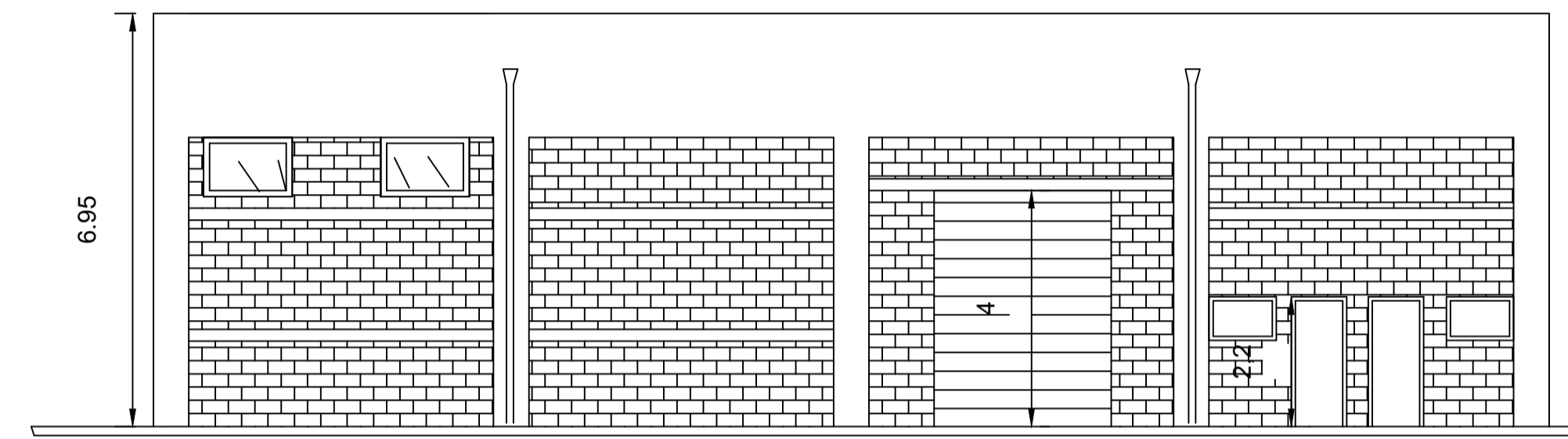


PROSPETTO LATO D

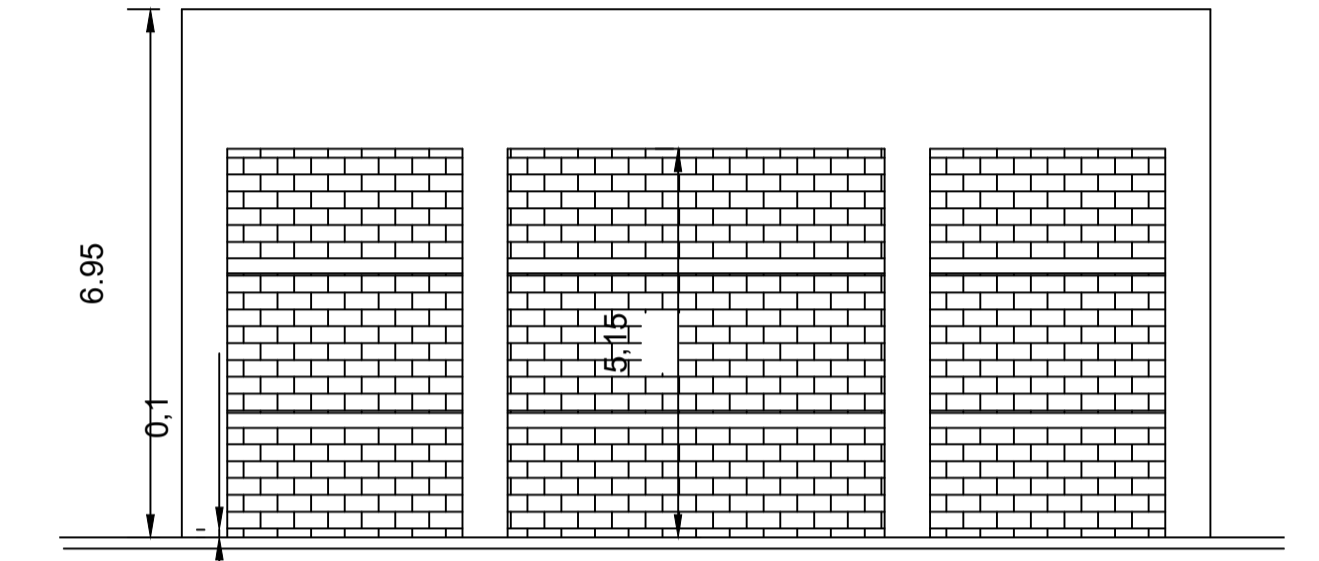


PROSPETTO LATO A

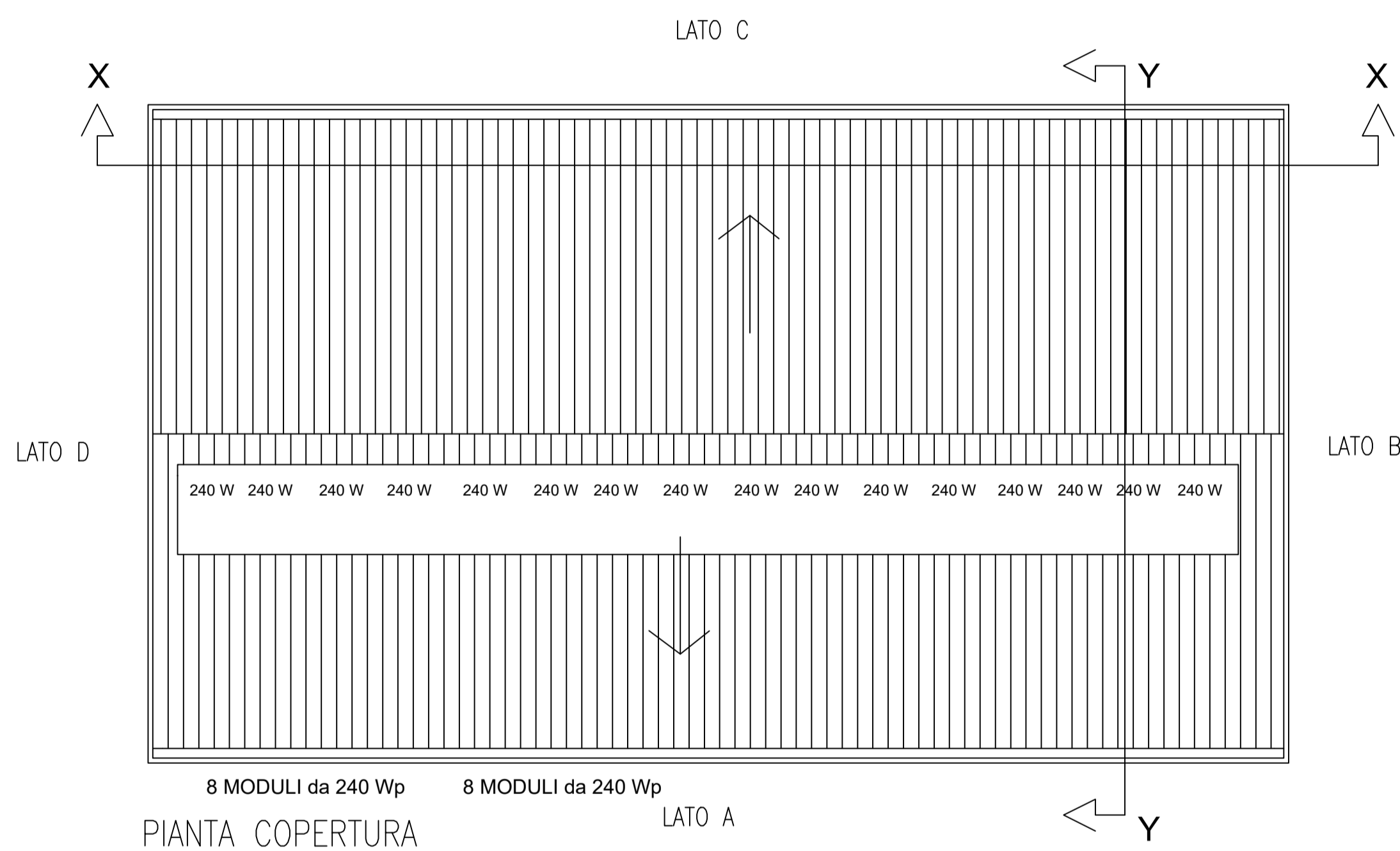
PIANTA FONDAZIONE



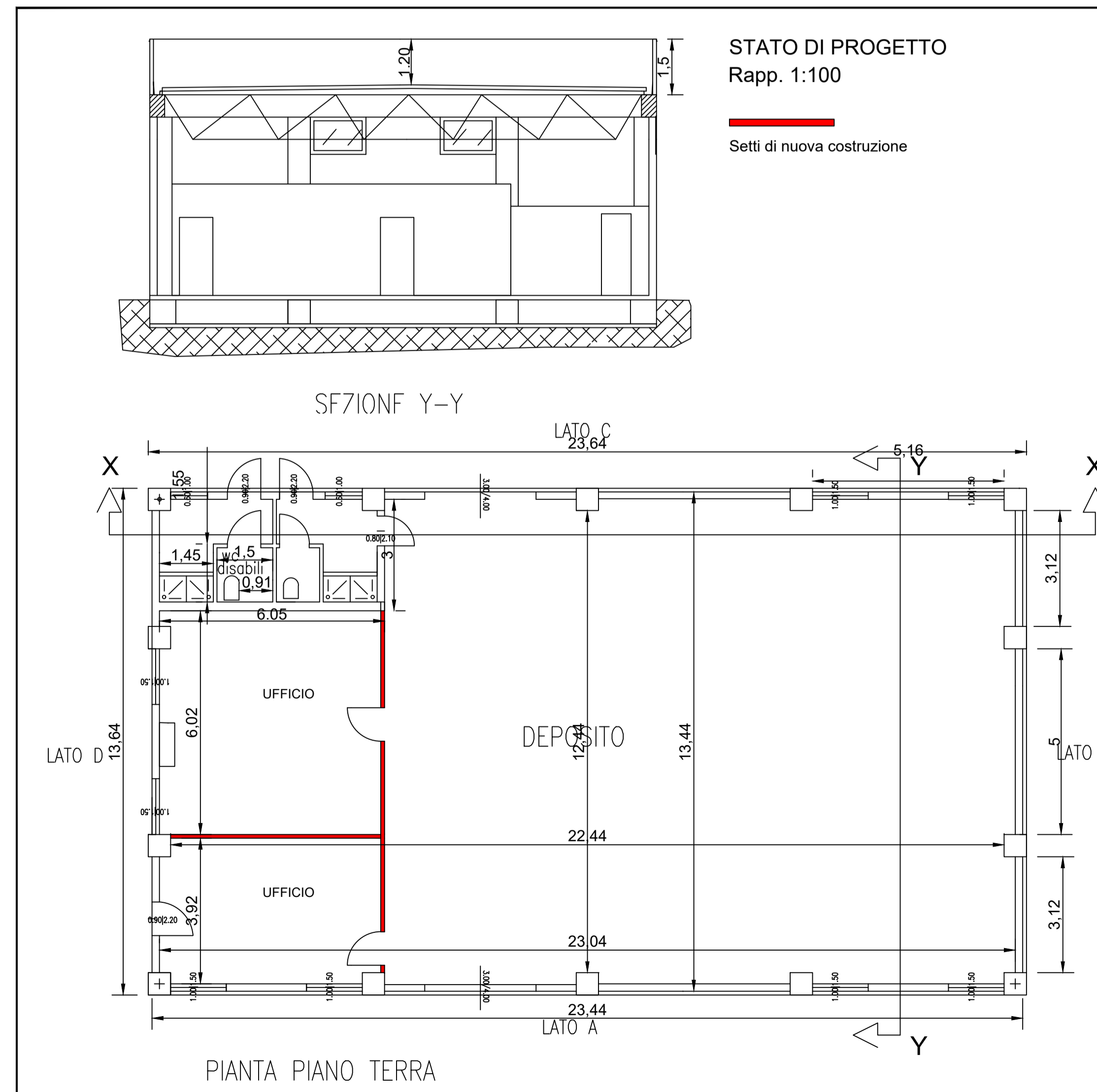
PROSPETTO LATO C



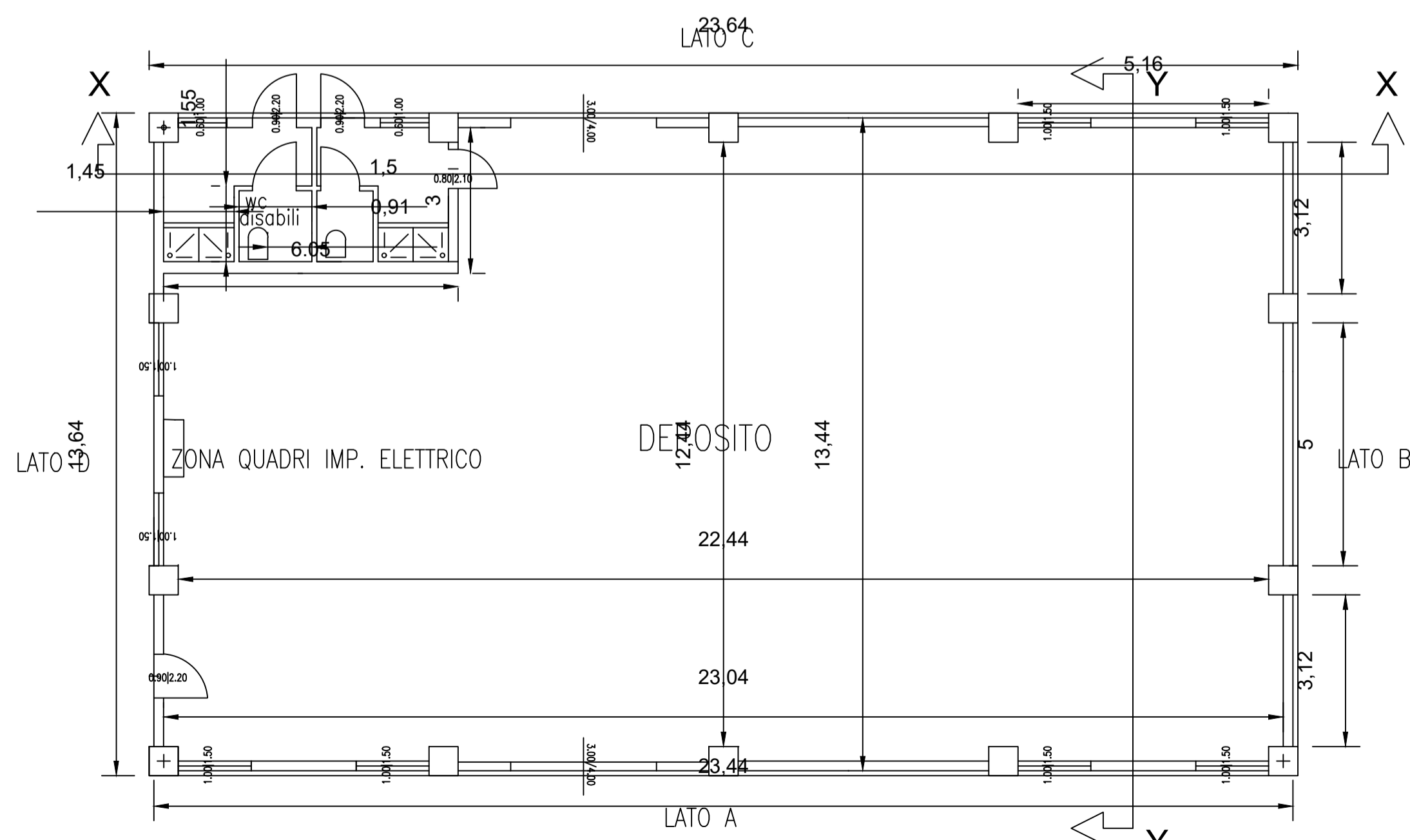
PROSPETTO LATO B



PIANTA COPERTURA



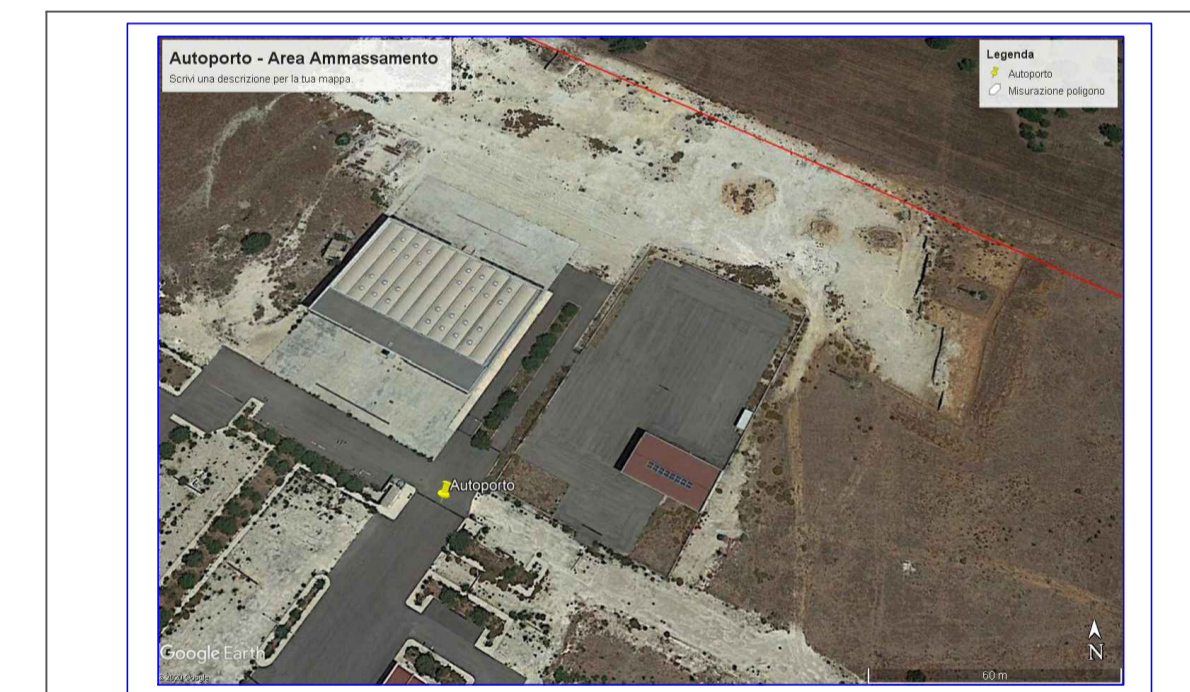
PIANTA PIANO TERRA



PIANTA PIANO TERRA



COMUNE DI VITTORIA
DIREZIONE CUC - PROVVEDITORATO
SERVIZIO PROTEZIONE CIVILE



COMPLETAMENTO E FUNZIONALIZZAZIONE DELL'EDIFICIO PUBBLICO STRATEGICO IN CONTRADA CRIVELLO, FINALIZZATO ALLA REALIZZAZIONE DI UN PRESIDIO OPERATIVO DI PROTEZIONE CIVILE (Area Ammassamento, C.O.C., C.O.M., Centro CUORE), INCLUSA LA REALIZZAZIONE DELLA RETE DI INFORMAZIONE DI PROTEZIONE CIVILE PER LA POPOLAZIONE

PROGETTO ESECUTIVO

PROGETTISTI		 COMUNE DI VITTORIA Direzione C.U.C. Centro Operativo Comunale - Sezione di Vittoria Validazione Progetto Esecutivo Approvazione n° 11/2020 del 11.11.2020 Vista il verbale di verifica del Progetto Esecutivo ed appreso il dato tecnico e tecnico per gli effetti del verbale di verifica n° 00276 Vittoria, lì 11.11.2020 dott. geol. Chiara Garofalo
Arch. Salvatore Lorenza Geom. Mario Galassi P.I. Massimo Cilla Dott. Giancorrado Di Pietro	R.U.P. Dott.ssa Chiara Garofalo	
STATO DI FATTO E DI PROGETTO		TAVOLA: SCALA: 1:100 PROGETTO